



LANDBOUWMECHANISATIEBEDRIJF

DOORNBOS

BRINK 60
1774 BD
SLOOTDORP

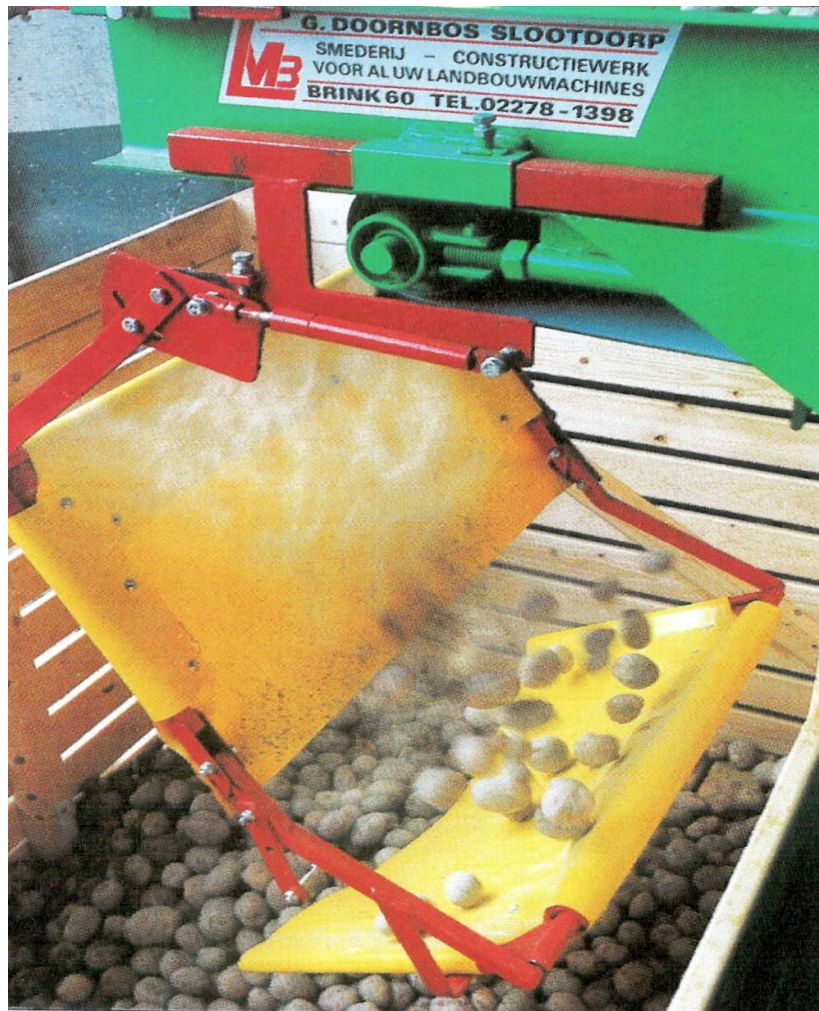
www.lmbdoornbos.nl

Tel. 0227 58 13 98
Fax.0227 58 13 39
Rek.nr. 37.04.02.138
info@lmbdoornbos.nl

Specialist in:
Dubex
sputmachines
Valbrekers
Kachels
Transportbanden
Constructiewerk in
staal, RVS en
aluminium

Gebruiksaanwijzing en onderdelenlijst

VALBREKER



Gebruiksaanwijzing

Volgens NEN 5509 - 1993

Inhoud

1	Inleiding	2
2	Uitvoering	3
3	Toepassing	3
4	Algemene veiligheidsvoorschriften	3
5	Technische gegevens	5
6	Werking en in bedrijf stellen	5
7	Onderhoud	6
8	Storingslijst	7
9	Onderdelenlijst	7
10	Conformiteitsverklaring	7

1 INLEIDING

De valbreker is met zorg geconstrueerd en geproduceerd.

Van deze investering zult U het meeste profijt hebben, als U de in deze gebruiksaanwijzing vermelde instructies voor veiligheid, gebruik en onderhoud nauwkeurig opvolgt.

Wij raden U dringend aan deze gebruiksaanwijzing zorgvuldig door te lezen en de hierin vermelde instructies en aanwijzingen strikt op te volgen.

G. Doornbos is **niet** aansprakelijk voor schade en indirecte schade als gevolg van bedieningsfouten, gebrek aan deskundig onderhoud en enig ander gebruik dan hierna omschreven

De aansprakelijkheid van G. Doornbos vervalt eveneens zodra door U of door derden zonder onze schriftelijke toestemming werkzaamheden, zoals aanpassingen of uitbreidingen aan de valbreker of toebehoren worden verricht.

Dornbos streeft voortdurend naar verbetering van producten en dienstverlening. Daarom behouden wij ons het recht voor de in deze gebruikershandleiding vermelde specificaties op elk gewenst moment en zonder voorafgaande kennisgeving te wijzigen.

Dit product is geleverd onder de algemene leverings- en betalingsvoorwaarden uitgegeven door de Metaalunie en aangeduid als METAALUNIEVOORWAARDEN of als SMECOMA-VOORWAARDEN.

De tekst geldt vanaf 1 september 1993 en is gedeponereerd ter Griffie van de Arrondissementsrechtbank te Rotterdam op 1 september 1993.

Uitgave van de Metaalunie, Postbus 2600, 3430 GA Nieuwegein.

2 UITVOERING

Er zijn 3 uitvoeringen;

VB 60, met een werkbreedte van de valbreker van 60 cm. geschikt voor transportbanden tot 50 cm.

VB 80, met een werkbreedte van de valbreker van 80 cm. geschikt voor transportbanden tot 75 cm. breed.

VB 100, met een werkbreedte van de valbreker van 100 cm. geschikt voor transportbanden tot 95 cm. breed.

De valbreker bestaat uit:

- 2 bevestigingskokers voor bevestiging aan de transportband. In deze kokers kan dan het kokerframe van de valbreker geschoven en bevestigd worden.
- Frame met scharnierende armen en draaiplaten.
- 3 gasdrukcilinders
- 2 vinyl valbrekers
- trekveer, bouten, moeren, etc.

3 TOEPASSING.

*

De valbreker is geconstrueerd om de valhoogte van bij voorbeeld aardappelen, uien, bloembollen of andere landbouwproducten te beperken waardoor minder beschadiging van de producten optreed

*

De valbreker kan op nagenoeg elke transportband of kistenvulband gemonteerd worden.

De afstand van de valbreker tot de eindrol van de transportband is afhankelijk van de snelheid van de transportband en het te transporteren product.

Deze afstand is instelbaar.

*

De valbreker is **niet** geschikt voor:

- stenen, staaldelen of andere zware producten.
- het verwerken van scherpe producten.
- het verwerken van producten met agressieve vloeistoffen.

*

Gebruik de valbreker uitsluitend voor het doel waarvoor deze ontworpen is.

*

Op de valbreker mogen uitsluitend onderstaande originele gecertificeerde onderdelen gebruikt worden.

G. Doornbos is uitgesloten van iedere aansprakelijkheid voor schade en gevolgschade ontstaan door niet door ons geleverde onderdelen.

4 VEILIGHEIDSVOORSCHRIFTEN.

* De hierna afgebeelde pictogrammen zijn op uw valbreker aangebracht.

Leer deze pictogrammen en weet waarvoor ze staan.

1

Pas op! Lees de gebruiksaanwijzing van de valbreker zorgvuldig, zodat U precies weet waarvoor de afstellingen en bevestigingen dienen "vòòr"U met de valbreker gaat werken.



2

Als de gestorte producten een bepaald niveau bereikt hebben klappt de valbreker automatisch op. Als men op dat moment met hoofd of handen in de buurt van de valbreker is kan letsel ontstaan.

Pas op! Gevaar voor letsel door geraakt te worden of bekneld te raken door het frame van de opklappende valbreker.

Blijf met hoofd en handen uit de buurt als de valbreker in bedrijf is.



3

Tijdens schoonmaken of opnieuw afstellen kan de valbreker opklappen door de spanning van de gasdrukveren.

Wees erop bedacht dat dit kan gebeuren

De kans op letsel door beknelling gering. Doch een beknelling aan de zijkanten is denkbaar.

Pas op! Gevaar voor letsel door beknelling.

Zet de valbreker in uitgeklapte positie vast vòòr U werkzaamheden aan of rond de valbreker verricht.

4

Pas op! Gevaar voor beknelling.

Nadat de valbreker automatisch is opgeklapt, moet deze weer handmatig uitgeklappt worden.

Zorg dat U bij het uitklappen niet bekneld raakt tussen de scharnierende frame delen en bewegende delen van de transportband.

5

Pas op! Gevaar voor letsel.

Rondom de valbreker kunnen de bewegende producten stof veroorzaken, ook kunnen conserveringsmiddelen bij de producten gemengd zijn en als stof rond zweven.

Draag indien nodig een beschermend masker welke geschikt is voor betreffende stof.

6

Pas op! Gevaar voor (ernstig) letsel.

Men kan ernstig letsel oplopen of veroorzaken als de veiligheidsinstructies niet aan andere gebruikers worden doorgegeven.

7

De valbreker mag alleen worden bediend door met de valbreker vertrouwde personen, mits zij kennis hebben genomen van deze bijgeleverde gebruiksaanwijzing.

Een ieder van wie normaal gebruik van de valbreker niet te verwachten is, zal niet toegelaten dienen te worden bij inbedrijfstelling en bediening van de valbreker.

8

Gebruik de valbreker uitsluitend voor het doel waarvoor deze ontworpen is.

9

Verzekert U ervan dat veiligheidsvoorzieningen, zoals afschermingen tijdens het gebruik zijn aangebracht.

10

De valbreker mag alleen gebruikt worden door personen vanaf 16 jaar.

Alleen nadat zij goede nota van de gebruiksaanwijzing hebben genomen en van U een volledige instructie betreffende de bediening en de veiligheidsvoorschriften hebben gekregen.

11

Controleer regelmatig op loszittende bouten en moeren.

12

DE GEBRUIKER BEPAALD DE GRENZEN VOOR "VEILIG WERKEN" MET DE VALBREKER.

NEEM GEEN RISICO'S.

5 TECHNISCHE GEGEVENS.

		VB 60	VB 80	VB 10
Breedte	cm.	65	85	105
Lengte	cm.	60	60	60
Hoogte (uitgeklapt)	cm.	125	125	125
Gewicht	kg.	13	15	18

6 WERKING EN IN BEDRIJF STELLEN

Werking

*

De valbreker bestaat uit 2 kleppen en een speciale vouwconstructie, bekrachtigd door 3 gasveercilinders.

*

De valbreker wordt met de hand uit elkaar geklapt tot onder in de kist.

De producten rollen nu via de eerste valbrekerklep op de tweede valbrekerklep. De val van de producten wordt dus twee keer gebroken.

Naarmate de kist voller raakt en er meer producten op de tweede klep blijven liggen komt er meer druk op de gasveercilinders te staan waardoor de klep omhoog klapt.

Naarmate er ook meer producten op de eerste valbrekerklep blijven liggen die ook (net als de tweede valbrekerklep) bij een bepaalde druk geheel uit de kist wegklapt.

In bedrijf stellen.

*

Pas op! Gevaar voor beknelling van handen.

*

De valbreker is eenvoudig op een transportband of kistenvulband te monteren.

1

Monteer of las de montage buis met stelschroef (A) zodanig aan het frame van de transporteur dat het draaipunt van de draaiplaat (1), (afhankelijk van de snelheid van de transporteur), ca. 100 tot 200mm. voor het einde van de eerste valbreker valt en de producten ca. 100mm. vòòr

het einde van de 1ste valbreker vallen, zie fig. 2.

Monteer of las de montagebuis zodanig dat de zijarmen van de valbreker vrij omhoog kunnen draaien.

Het "draaipunt" van de valbreker moet ook ca. 200 - 350 mm boven de kist komen.

2

Bij het afstellen van de valbreker moet de "draaipunt" -bout en de stelbout "C" aan beide kanten los zijn zodat de eerste en tweede valbreker helemaal uitgeklappt en vrij naar beneden hangen.

Dan stelbout "C" aan beide zijden vastzetten met de gasdrukveer en plaat (1) ingedrukt tegen "B".

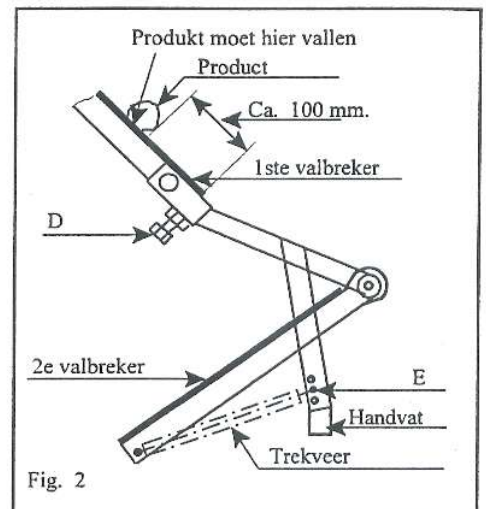
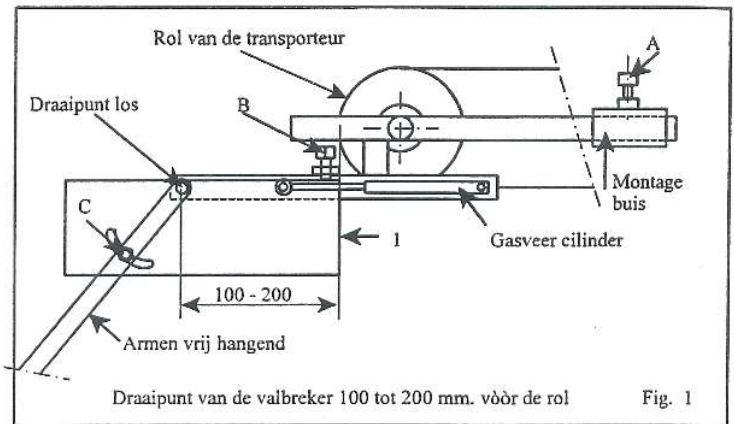
Als de valbreker te snel omhoog klapt kunt U door plaat (1) en stelbout B te verdraaien dit verhelpen.

3

Stel tweede valbreker (FIG. 2) zo af met stelbout "D" dat als er meerdere producten op de tweede valbreker liggen, deze automatisch omhoog klapt.

Als er teveel producten op de tweede valbreker blijven liggen kan dit met de trekveerverstelling "E" verholpen worden.

Na deze afstelling is het mogelijk dat afstelling 1 en 2 herhaald moeten worden.



7 ONDERHOUD.

7.1 Reinigen van de valbreker.

De valbreker dient regelmatig goed te worden gereinigd. Aanladen van grond en productresten kan storing van het automatisch opklapmechanisme tot gevolg hebben.

7.2 Nastellen van de valbreker.

Afhankelijk van de belasting zullen de trekveren, vooral in het begin een beetje uitrekken, na spannen kan dan nodig zijn, (zie fig. 2 "E"). Ook de bouten controleren.

7.3 Onderhoudsschema.

	d = dagelijks	m = maandelijks	s = seizoen
	d	m	s
1 Reinig en smeer de scharnierpunten .	X	-	X
2 Reinig de valbrekers indien nodig	-	X	X
3 Controleer op beschadigingen	X	-	X
4 Controleer of de bevestigingsbouten goed vast zitten	-	X	X

8 STORINGSLIJST

Storing

Oplossing

A Valbreker klapt niet automatisch op.

1	valbrekers vervuild	1	valbrekers schoonmaken
2	2 trekveren te slap	2	trekveren spannen of vernieuwen
3	scharnierpunten vervuild of te strak afgesteld	3	schoonmaken of opnieuw afstellen
4	producten vallen niet op juiste plaats op de valbrekers	4	afstand 100 - 200 of "D" verstellen

B Valbreker klapt te snel op.

1	Veerspanning "E" te laag	1	trekveren spannen
2	Instelpunt "A" niet juist afgesteld	2	opnieuw afstellen
3	Plotseling te veel aanvoer	3	instelpunten "B en D" opnieuw afstellen

9 Onderdelenlijst

Pos. N°	Omschrijving	Code N° VB 60 VB 80	VB100
1	1e Valbrekerkleed	0601	0801 1001
2	2e Valbrekerkleed	0602	0802 1002
3	Frame 1e valbreker	0603	0803 1003
4	Frame 2e valbreker	0604	0804 1004
5	Frame 2e valbreker	0605	0805 1005
6	Frame 2e valbreker	0606	0806 1006
7	Draaiconstructie 2x	(0607)
8	Bevestigingsbuis 2x	(0608)
9	Gasdrukveer 1 scharnier	(0609 I-96)
10	Gasdrukveer	(0610 I-84)
11	Gasdrukveer	(0611 II-84)
12	Trekveer	(0612)

10 Conformiteitsverklaring.

Valbreker

Datum eindcontrole

G. Doornbos Brink 60 1774 BD Slootdorp
 verklaart hiermede dat bovengenoemde Valbreker voldoet
 aan de bepalingen van de Machinerichtlijn (Richtlijn
 98/37/EG, zoals laatstelijk gewijzigd).

L M B Doornbos Slootdorp			
Brink 80 Tel. 0227 58 13 98			
Type	<input type="text"/>	Serie n°	<input type="text"/>
Bouwjaar	<input type="text"/>	Gewicht	<input type="text"/>
Volt / Amp	<input type="text"/>		

Slootdorp.....19....

Datum

.....
 Ondertekening directeur